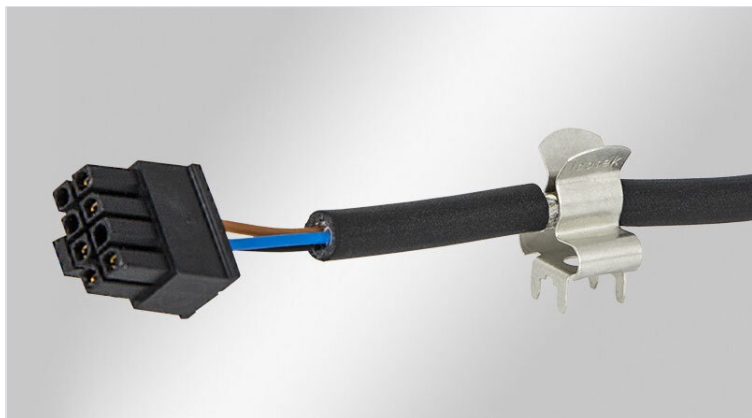


EMC zaciski ekranizujące do płyt obwodów drukowanych

ze zintegrowanym odciążeniem kabli



RoHS
compliant



Made in
Germany

Klamry SKL mogą uziemiać pojedynczy przewód. Klamry są łatwe w zastosowaniu oraz gwarantują pewne uziemienie ekranów.

Klamry PCB|SKL zawierają zacisk SKL. Dzięki specjalnie dopasowanej stopce możliwe jest przylutowanie do płytki drukowanej. Istnieje wiele wzorów do wyboru.

Specyfikacja

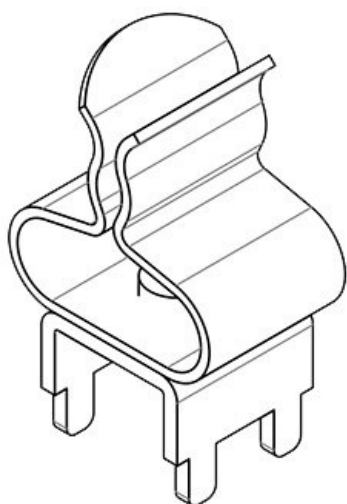
Materiał	Klamry uziemiające: Stal sprężynowa, ocynkowana Stopka montażowa: Mosiądz, cynowany
Opcje montażu	Lutowanie

Zalety i korzyści

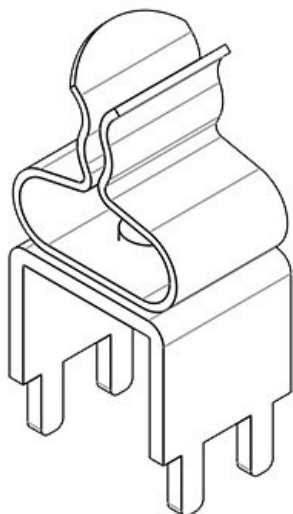
- Konstrukcja sprężyny nie wymaga żadnych regulacji i stale utrzymuje kontakt z ekranem kabla
- Duża powierzchnia kontaktu z ekranem

Rodzaje i rozmiary produktów

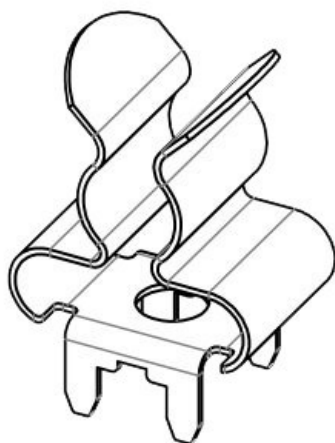
PCB-4-V-6.8|SKL 1.5-3



Numer części	36650.1	Długość	8 mm
EAN	4251269303	Szerokość	11,8 mm
	128	Wysokość	20 mm
Opak.	10	Wysokość montażu	13,2 mm
Liczba klamry uziemiające	1	Grubość s	1 mm
Dla max. liczba kabli	1	Wysokość stopki	6,8 mm
Min. średnica ekranu kabla	1,5 mm	lutowniczej H	
Maks. średnica ekranu kabla	3 mm	Pin S	1,6 mm
		Pin h	2,6 mm
		Grid a x b	5 x 7.2 mm
		Rozmiar otworu	1.8

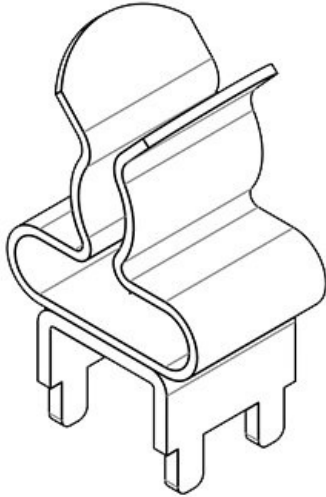


Numer części	36656.1	Długość	9,2 mm
EAN	4251269303	Szerokość	11,8 mm
	159	Wysokość	25 mm
Opak.	10	Wysokość montażu	21 mm
Liczba klamry uziemiające	1	Grubość s	1 mm
Dla max. liczba kabli	1	Wysokość stopki lutowniczej H	12,5 mm
Min. średnica ekranu kabla	1,5 mm	Pin S	1,6 mm
Maks. średnica ekranu kabla	3 mm	Pin h	4 mm
		Grid a x b	5 x 10.1 mm
		Rozmiar otworu	1.8

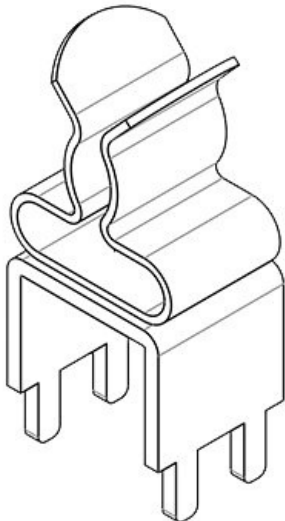


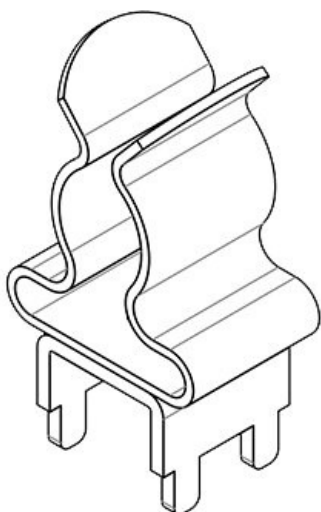
Numer części	36653.1	Długość	8 mm
EAN	4251269319	Szerokość	11,8 mm
	273	Wysokość	17,5 mm
Opak.	25	Wysokość montażu	14,9 mm
Liczba klamry uziemiające	1	Wysokość stopki lutowniczej H	4,4 mm
Dla max. liczba kabli	1	Pin S	1,6 mm
Min. średnica ekranu kabla	3 mm	Pin h	2,6 mm
Maks. średnica ekranu kabla	6 mm	Grid a x b	5 x 7.2 mm
		Rozmiar otworu	1.8

Numer części	36650.2	Długość	8 mm
EAN	4251269303	Szerokość	11,8 mm
	135	Wysokość	20 mm
Opak.	10	Wysokość	13,2 mm
Liczba klamry uziemiające	1	montażu	
Dla max. liczba kabli	1	Grubość s	1 mm
Min. średnica ekranu kabla	3 mm	Wysokość stopki lutowniczej H	
Maks. średnica ekranu kabla	6 mm	Pin S	1,6 mm
		Pin h	2,6 mm
		Grid a × b	5 x 7.2 mm
		Rozmiar otworu	1.8

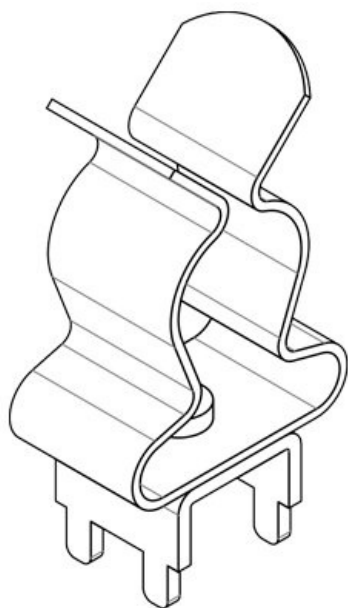


Numer części	36656.2	Długość	9,2 mm
EAN	4251269303	Szerokość	11,8 mm
	166	Wysokość	25 mm
Opak.	10	Wysokość	21 mm
Liczba klamry uziemiające	1	montażu	
Dla max. liczba kabli	1	Grubość s	1 mm
Min. średnica ekranu kabla	3 mm	Wysokość stopki lutowniczej H	
Maks. średnica ekranu kabla	6 mm	Pin S	1,6 mm
		Pin h	4 mm
		Grid a × b	5 x 10.1 mm
		Rozmiar otworu	1.8



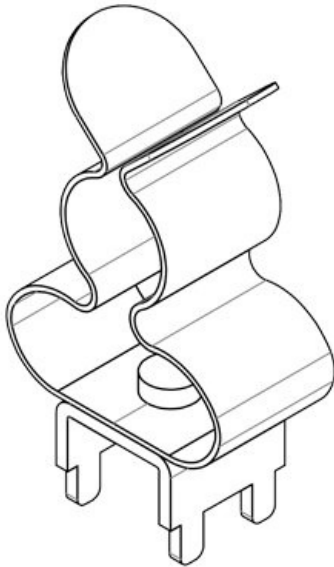


Numer części	36650.3	Długość	8 mm
EAN	4251269303	Szerokość	11,8 mm
	142	Wysokość	22 mm
Opak.	10	Wysokość montażu	15,2 mm
Liczba klamry uziemiające	1	Wysokość stopki lutowniczej H	6,8 mm
Dla max. liczba kabli	1	Pin S	1,6 mm
Min. średnica ekranu kabla	6 mm	Pin h	2,6 mm
Maks. średnica ekranu kabla	8 mm	Grid a x b	5 x 7.2 mm
		Rozmiar otworu	1.8



Numer części	36650.4	Długość	8 mm
EAN	4251269334	Szerokość	11,8 mm
	283	Wysokość	27 mm
Opak.	10	Wysokość montażu	20,2 mm
Liczba klamry uziemiające	1	Wysokość stopki lutowniczej H	6,8 mm
Dla max. liczba kabli	1	Pin S	1,6 mm
Min. średnica ekranu kabla	8 mm	Pin h	2,6 mm
Maks. średnica ekranu kabla	11 mm	Grid a x b	5 x 7.2 mm
		Rozmiar otworu	1.8

Numer części	37306	Długość	8 mm
EAN	4251269333	Szerokość	11,8 mm
	279	Wysokość	27 mm
Opak.	10	Wysokość	20,2 mm
Liczba klamry	1	montażu	
uziemiające		Wysokość	6,8 mm
Dla max.	1	stopki	
liczba kabli		lutowicznej H	
Min. średnica	3 mm	Pin S	1,6 mm
ekranu kabla		Pin h	2,6 mm
Maks. średnica	12 mm	Grid a x b	5 x 7.2 mm
ekranu kabla		Rozmiar	1.8
		otworu	



Numer części	36656.3	Długość	9,2 mm
EAN	4251269303	Szerokość	11,8 mm
	173	Wysokość	27 mm
Opak.	10	Wysokość	23 mm
Liczba klamry	1	montażu	
uziemiające		Grubość s	1 mm
Dla max.	1	Wysokość	12,5 mm
liczba kabli		stopki	
Min. średnica	6 mm	lutowicznej H	
ekranu kabla		Pin S	1,6 mm
Maks. średnica	8 mm	Pin h	4 mm
ekranu kabla		Grid a x b	5 x 10.1 mm
		Rozmiar	1.8
		otworu	

